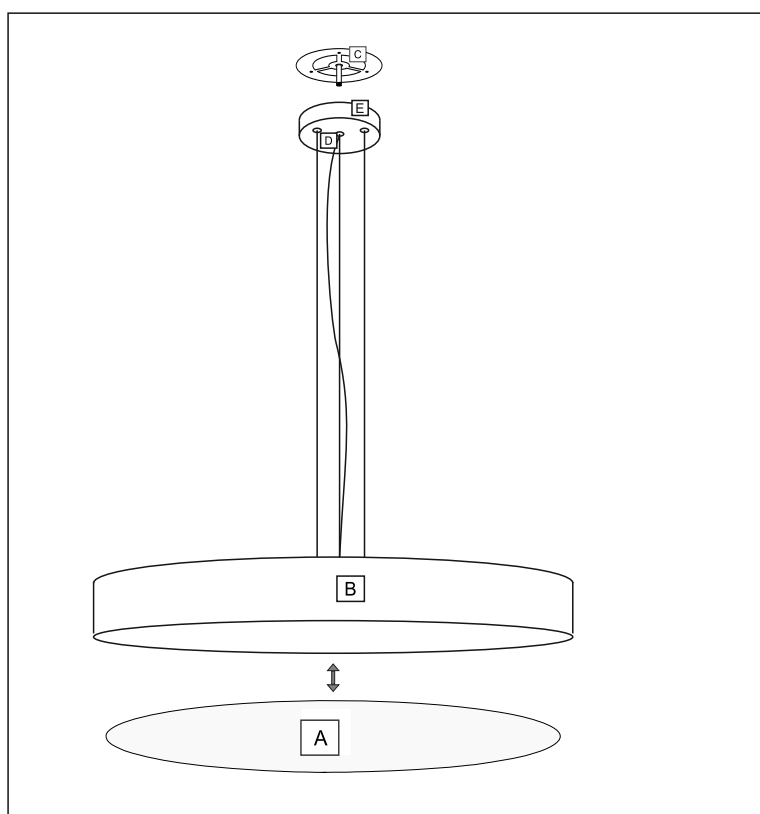


INSTRUKCJA MONTAŻU OPRAWY

DOTYCZY MODELI: NUNGO 6010, 6011,
6012, 6013, 6014, 6015, 6016, 6017,
6018, 6019,



- oprawa zwieszana
(*pendant luminaire*)



- I klasa ochronności
(*protection class I*)



- klasa szczelności oprawy
(*IP rated luminaire*)



- źródło światła LED zintegrowane
z oprawą (*LED integrated with
luminaire*)



- oprawa do stosowania
wewnątrz (*indoor luminaire*)

Czynności montażowe:

Doprowadzić zasilanie 230V do miejsca montażu lampy.

Oddzielić podstawę montażową (C), w celu jej wyciągnięcia należy odkręcić nakrętkę (D)
Zamontować element (C) do podłoża za pomocą kołków montażowych jednocześnie
przeciągając kable zasilające. Podłączyć kable zasilające do kostki elektrycznej.

Założyć cały klosz (B) nakładając część (E) na podstawę (C) i dokręcić nakrętkę (D).

Umieścić plexę (A) w środku oprawy (B) lekko uginając, następnie ułożyć tak aby nie było prześwitów.

Ważne! Instalacja powinna być wykonana przez uprawnionego elektryka.