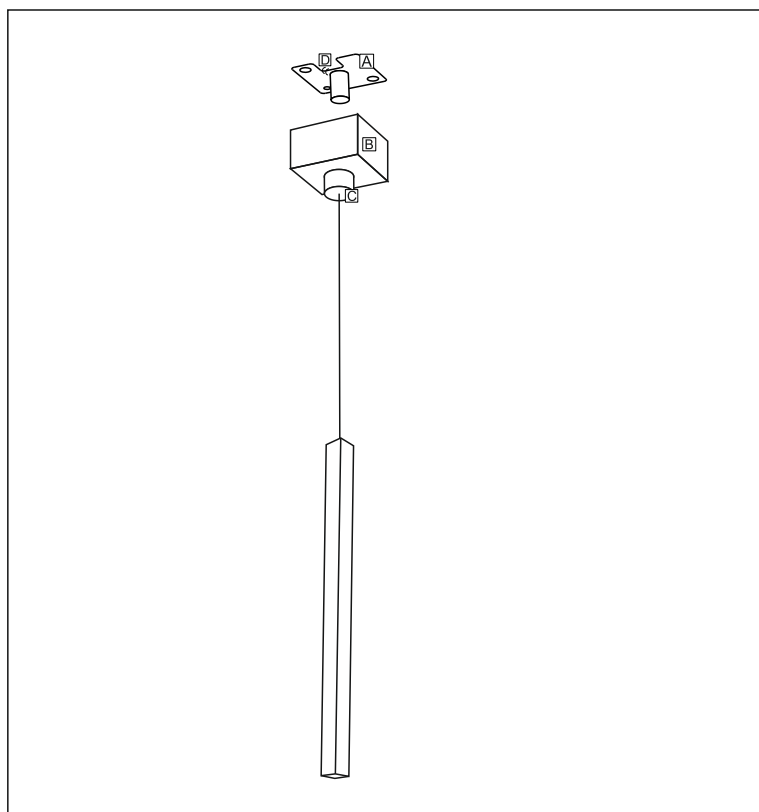


## INSTRUKCJA MONTAŻU OPRAWY

DOTYCZY MODELI: AOMORI 7986 , 7987



- oprawa zwieszana  
(pendant luminaire)



- I klasa ochronności  
(*protection class I*)



- klasa szczelności oprawy  
(*IP rated luminaire*)



- oprawa do stosowania  
wewnątrz (*indoor luminaire*)



- tylko źródło światła led  
(*only led light source*)

### Czynności montażowe:

Doprowadzić zasilanie 230V do miejsca montażu lampy.  
Odkręcić element (C) z podsufitki (B), przymocować podstawę (A),  
do sufitu przeciągając przewody przez otwór w podstawie (D).  
Przyłączyć przewody do kostki elektrycznej w lampie.  
Nasunąć podsufitkę (B) na podstawę (A) i przykręcić elementy (C).

**Ważne!** Instalacja powinna być wykonana przez uprawnionego elektryka