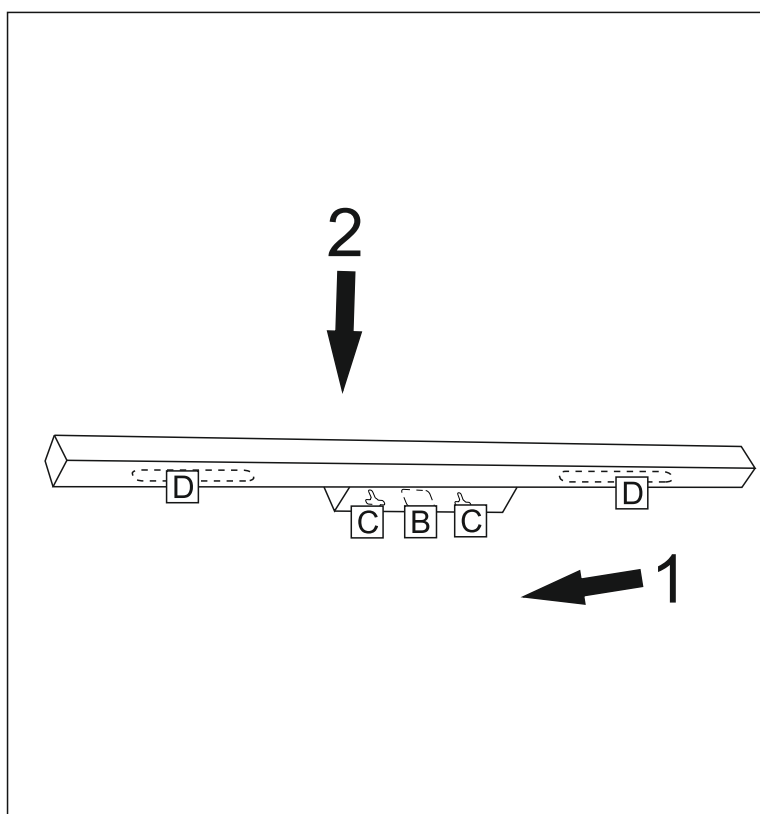


INSTRUKCJA MONTAŻU OPRAWY

DOTYCZY MODELI: ZAOSU 7898, 7899,



- kinkiet
(wall mounted)



- I klasa ochronności
(protection class I)



- klasa szczelności oprawy
(IP rated luminaire)



- oprawa do stosowania
wewnątrz (indoor luminaire)



- tylko źródło światła led
(only led light source)

Czynności montażowe:

Doprowadzić zasilanie 230V do miejsca montażu lampy (A).

Osadzić kołki w ścianie.

Zdjąć klosze (D) źródła światła odkręcając śrubki,
zamontować żarówki w oprawkach.

Założyć klosze (D) i przykręcić śrubkami.

Podłączyć przewód zasilający do kostki elektrycznej (B).

Nałożyć lampę (A) (1) na wystające kołki ze ściany w miejsca (C)
następnie przesunąć ją w dół (2) do momentu zablokowania lampy.

Ważne! Instalacja powinna być wykonana przez uprawnionego elektryka.