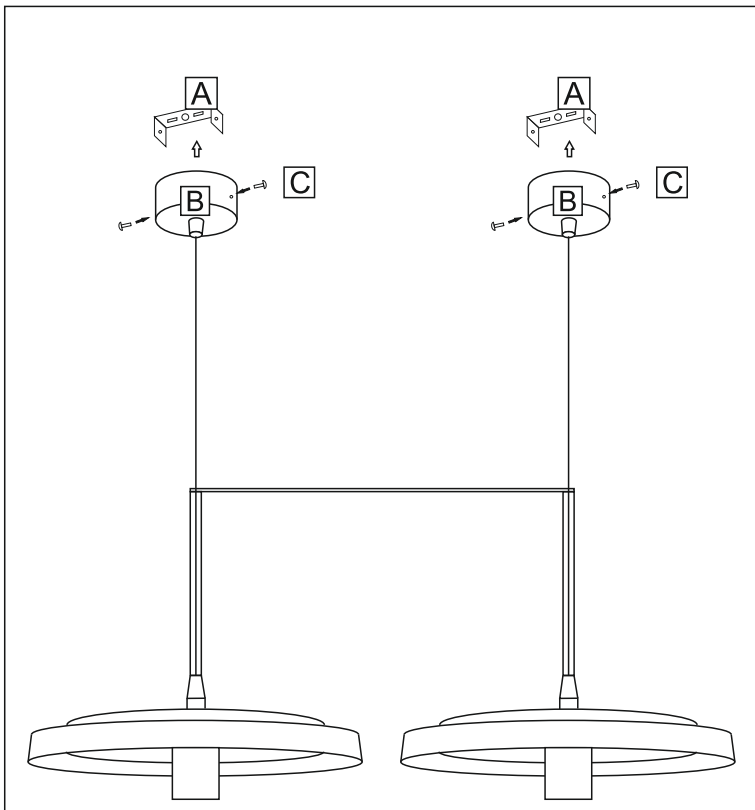


INSTRUKCJA MONTAŻU OPRAWY

DOTYCZY MODELI: NABARI 7864, 7865



- oprawa zwieszana
(pendant luminaire)



- I klasa ochronności
(protection class I)



- klasa szczelności oprawy
(IP rated luminaire)



- oprawa do stosowania
wewnątrz (indoor luminaire)



- źródło światła LED zintegrowane
z oprawą (LED integrated with
luminaire)



- współczynnik oddawania barw
(color rendering index)

Czynności montażowe:

Doprowadzić zasilanie 230V do miejsca montażu lampy .
Podłączyć przewody zasilające do kostki elektrycznej .
Przykręcić korpus lampy (A) do sufitu przez otwory montażowe.
Nałożyć klosz (B) na korpus lampy (A), i dokręcić śrubkami (C).

Ważne! Instalacja powinna być wykonana przez uprawnionego elektryka.