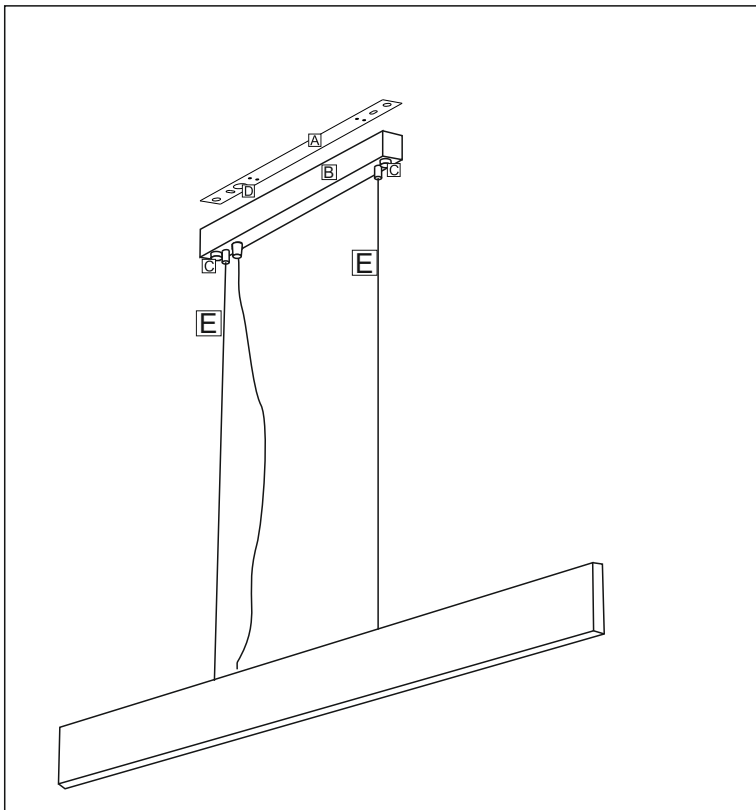


INSTRUKCJA MONTAŻU OPRAWY

DOTYCZY MODELI: HIOKI 5576, 7627



- oprawa zwieszana
(*pendant luminaire*)



- I klasa ochronności
(*protection class I*)



- klasa szczelności oprawy
(*IP rated luminaire*)



- oprawa do stosowania
wewnątrz (*indoor luminaire*)



- źródło światła LED zintegrowane
z oprawą (*LED integrated with
luminaire*)



- współczynnik oddawania barw
(*color rendering index*)

Czynności montażowe:

Doprowadzić zasilanie 230V do miejsca montażu lampy.

Odkręcić element (C) z podsufitki (B), przymocować podstawę (A), do sufitu przeciągając przewody przez otwór w podstawie (D).

Przyłączyć przewody do kostki elektrycznej w lampie.

Nasunąć podsufitkę (B) na podstawę (A) i przykręcić elementy (C).

Wyregulować długości linek (E).

Ważne! Instalacja powinna być wykonana przez uprawnionego elektryka.