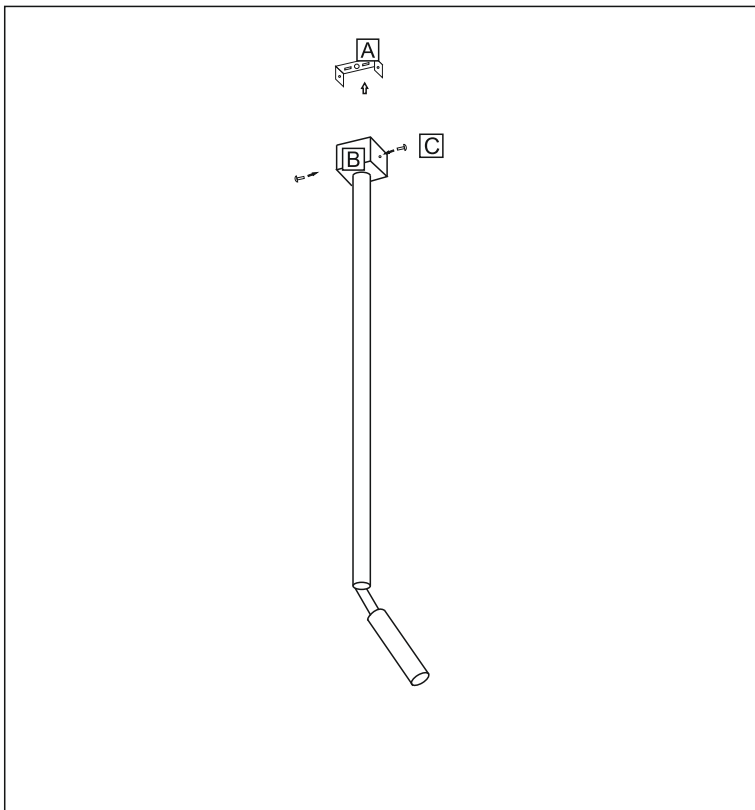


## INSTRUKCJA MONTAŻU OPRAWY

DOTYCZY MODELI: KOSAME 7794, 7795, 7796, 7797



- oprawa zwieszana  
(*pendant luminaire*)



- I klasa ochronności  
(*protection class I*)



- klasa szczelności oprawy  
(*IP rated luminaire*)



- oprawa do stosowania  
wewnątrz (*indoor luminaire*)



- tylko źródło światła led  
(*only led light source*)

### Czynności montażowe:

Doprowadzić zasilanie 230V do miejsca montażu lampy .

Podłączyć przewody zasilające do kostki elektrycznej .

Przykręcić korpus lampy (A) do sufitu przez otwory montażowe.

Nałożyć klosz (B) na korpus lampy (A), i dokręcić śrubkami (C).

**Ważne!** Instalacja powinna być wykonana przez uprawnionego elektryka.