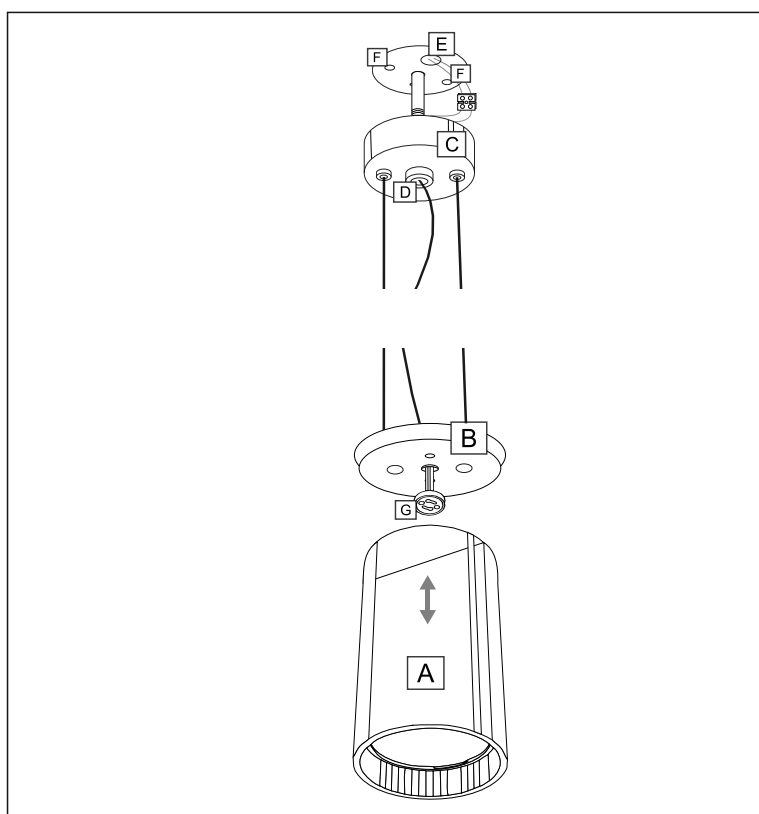


## INSTRUKCJA MONTAŻU OPRAWY

DOTYCZY MODELI: NODA 5542, 5543, 7641, 7642



- oprawa zwieszana  
(*pendant luminaire*)



- I klasa ochronności  
(*protection class I*)



- klasa szczelności oprawy  
(*IP rated luminaire*)



- oprawa do stosowania  
wewnątrz (*indoor luminaire*)



- tylko źródło światła led  
(*only led light source*)

### Czynności montażowe:

Doprowadzić zasilanie 230V do miejsca montażu lampy.

Oddzielić klosz (A) od podstawy (B) pociągając. Rozłączyć puszkę (C) ze spodem (E) przez odkręcenie nakrętki (D) i wysunięcie. Przykręcić blachę (E) kołkami przez otwory (F) jednocześnie łącząc zasilanie w kostce elektrycznej. Nałożyć dekiel (C) zabezpieczyć pierścieniem (D) dokręcając. Umieścić źródło światła w oprawce (G). Nasunąć klosz (A) na podstawę (B).

**Ważne!** Instalacja powinna być wykonana przez uprawnionego elektryka.