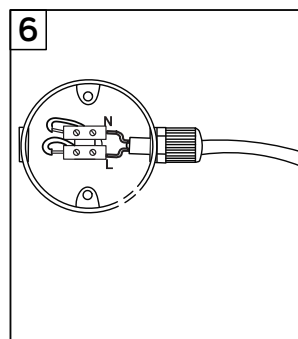
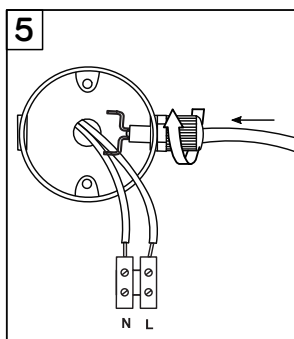
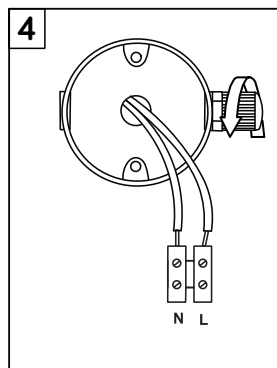
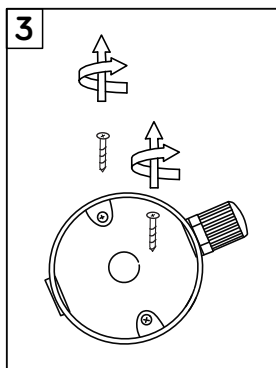
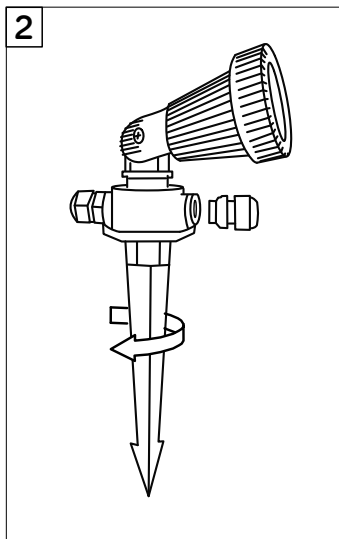
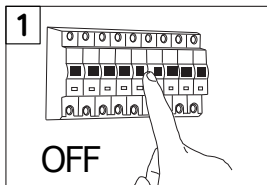


Instrukcja montażu oprawy oświetleniowej PRIT PC LK4001-15A



Lampy można łączyć ze sobą szeregowo. Aby podłączyć drugi przewód należy dokręcić drugi dławik, który znajduje się w opakowaniu, a następnie powtórzyć czynności z punktów 4, 5 i 6.

