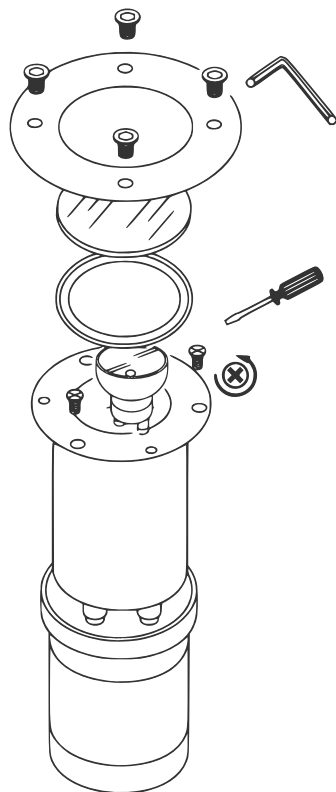


Instrukcja montażu opraw oświetleniowych z serii Pabla:

3725 A, 4725 B, M4030, 4031

1. Odkręcić wkręty mocujące pierścień stalowy z korpusem lampy (klucz imbusowy w opakowaniu), zdjąć pierścień oraz szybkę z uszczelką.
2. Odkręcić 2 wkręty i wyciągnąć uchwyt z oprawką żarówki.
3. Odkręcić 2 wkręty mocujące korpus lampy z plastikową puszką montażową, puszkę zamocować we wcześniej przygotowanym podłożu zgodnie ze wskazówkami bezpieczeństwa znajdującymi się w opakowaniu.
4. Wprowadzić przewód ziemny przez udrożniony dławik do lampy i wpiąć jego końcówki do porcelanowej kostki.
5. Umieścić żarówkę z końcówką GU10 (model 3725A, 4725A) lub z końcówką E27 (model M4030, 4031) w uchwycie.
6. Przykręcić uchwyt z żarówką do korpusu dwoma wkrętami, a następnie uszczelnić kabel dokręcając dławiki do oporu.
7. Połączyć lampę z puszką montażową osadzoną w podłożu, nałożyć szybkę z uszczelką, a następnie pierścień stalowy i przykręcić go równomiernie do korpusu lampy.



Wymiana żarówki

