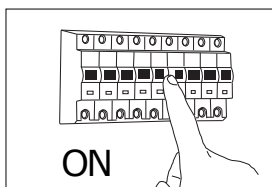
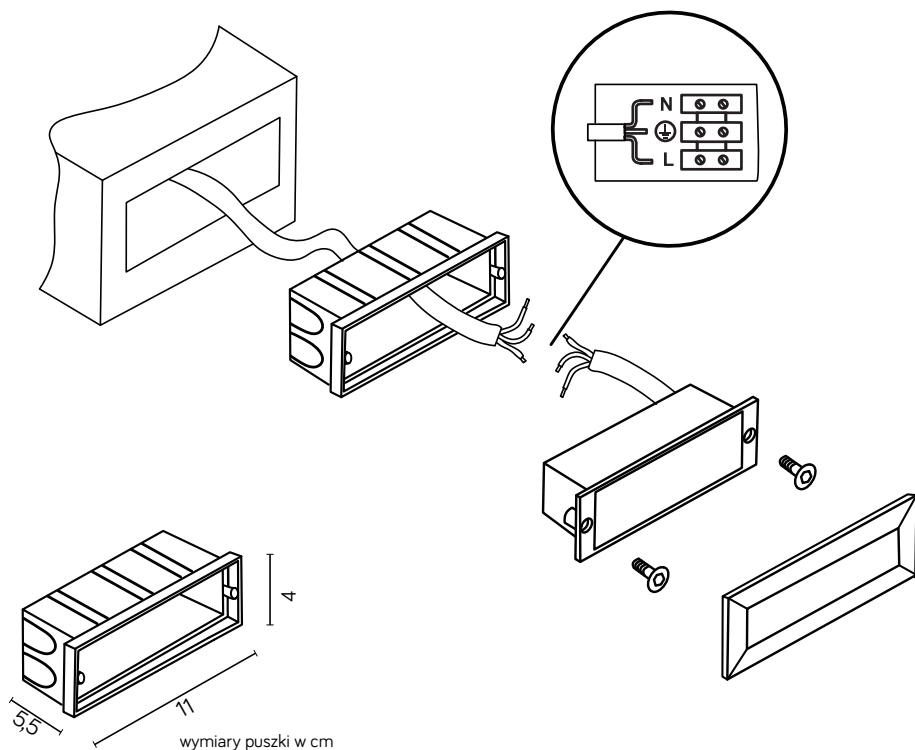
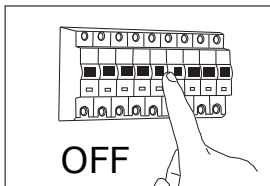


Instrukcja montażu opraw oświetleniowych MUR LED INOX E-04



Produkt zawiera źródło światła o klasie efektywności energetycznej F
Źródło światła zastosowane w tej oprawie powinno być wymieniane wyłącznie przez producenta, lub wykwalifikowany serwis.