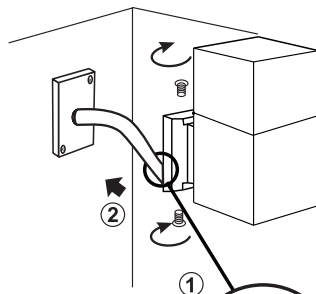
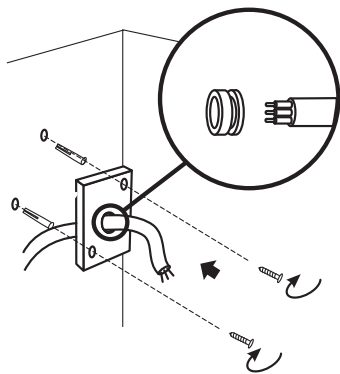
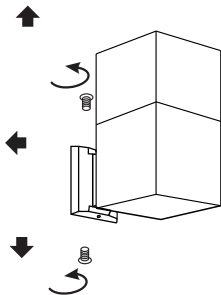
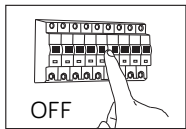


Instrukcja montażu opraw oświetleniowych elewacyjnych

CUBE, CUBE MAX, RADO, RADO II, RADO III



Wymiana żarówki

